



Prodotti
su misura
Custom Made
Solutions adaptées
Sonderlösungen

Multizone

Steam/Oil

Open Skid

FR + Special Magnets

Soluzioni Speciali

Special solutions
Solutions spéciales
Speziallösungen

Il nostro punto di forza nasce dalla grande flessibilità ed esperienza nella progettazione e produzione di sistemi dedicati alla termoregolazione di processi speciali (acqua fino a 180°C, olio fino a 320°C).

Macchine che trovano facile impiego in tutte quelle applicazioni del settore industria dove i sistemi standard non sono sufficienti per garantire prestazioni e risultati di alto livello.

Notre atout : une grande expérience et flexibilité dans la conception et la fabrication des systèmes pour la thermorégulation des applications spéciales (eau jusqu'à 180°C, huile jusqu'à 320°C).

Machines faciles à utiliser dans toutes les applications du secteur industriel où les systèmes standards ne sont pas suffisants pour garantir des performances et des résultats de haut niveau.

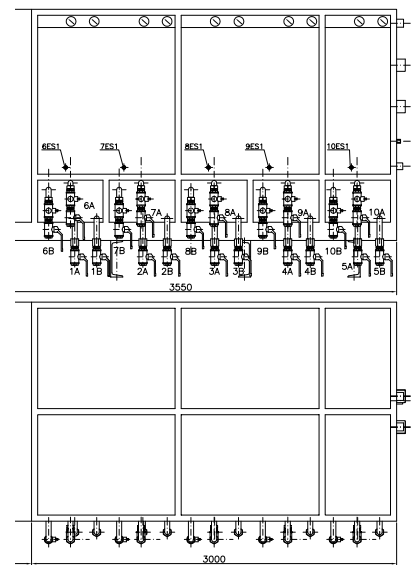
Our strength comes from the great flexibility and experience in the design and manufacture of systems for the temperature control of special processes (water up to 180°C, oil up to 320°C).

Machines that are easy to use in all applications within the industrial sector where standard systems are not sufficient to guarantee performance and high level results.

Unsere Stärke ist die große Flexibilität und Erfahrung in der Konstruktion und Herstellung von Temperiergeräten für spezielle Anwendungen (Wasser bis 180°C, Öl bis 320°C).

Geräte, die sich allen Anwendungen im industriellen Bereich anpassen, wo Standardgeräte keine ausreichende Leistung garantieren.

Multizone



LAYOUT

MOD. A10

SELLA
Intelligent Thermodynamics

Tel +39 011 8968776 Fax +39 011 8000156
www.sella-srl.it tecnico@sella-srl.it

Le versioni multizona sono progettate per essere perfettamente integrate nelle linee di produzione, per ridurre al minimo l'attività di installazione (idraulica ed elettrica) ed i tempi di messa in opera.

Disponibili con strutture verticali, orizzontali, multipiano, etc.

The multi-zone versions are designed to be perfectly integrated in the production lines, to minimize the installation activity (hydraulic and electric) and to reduce installation time.

Available in vertical, horizontal, multi-level version, etc.

Les versions multi-zone sont conçues pour être parfaitement intégrées dans les lignes de production, afin de minimiser l'activité d'installation (hydrauliques et électriques) et de mise en oeuvre.

Disponibles avec structures verticales, horizontales, à plusieurs étages, etc.

Mehrkreisssysteme lassen sich in Produktionsanlagen integrieren. Es reduzieren sich Installationsaufwand (hydraulisch und elektrisch) sowie Montagezeit.

Lieferbar in vertikaler, horizontaler und mehrstöckiger Ausführung.



Open Skid

I sistemi open skid sono principalmente destinati ad impianti del settore chimico. Avendo dimensioni notevoli, sono sviluppati per avere una minimizzazione della componentistica e una facile accessibilità per la manutenzione.

Esecuzioni speciali completamente in inox.

Les systèmes open skid sont destinés principalement à des installations du secteur chimique. Ayant des dimensions considérables, ils sont conçus pour avoir une minimisation des composants et une accessibilité facile pour l'entretien.

Exécutions spéciales complètement en inox.

The open-skid systems are primarily intended for installations in the chemical sector.

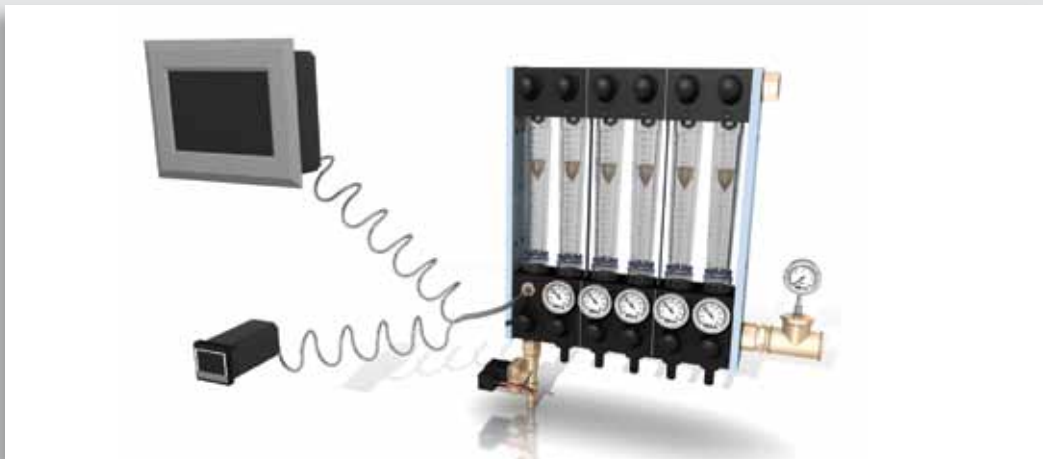
Having considerable dimensions, these units are developed to have a minimization of the components and an easy accessibility for maintenance.

Special versions in full stainless steel.

Die Systeme offener Bauart sind vornehmlich für die chemische Industrie gedacht.

Diese Geräte mit größeren Abmessungen besitzen weniger Komponenten und sind leicht für Servicezwecke zugänglich.

Sonderausführungen komplett in Edelstahl.



FR + Special Magnets



I regolatori di flusso e le griglie magnetiche, come tutta la nostra gamma di produzione, vengono adattati alle esigenze dei clienti e sviluppati a richiesta con dimensioni e opzioni differenti.

Flow regulators and magnetic grids, as our entire product range, can be adapted to customer needs and developed on request with different sizes and options.

Griglie magnetiche multipiano con sfasamento per una migliore filtrazione.

Magnetic grids with multi-phase shift for better filtration..

Les régulateurs de débit et les grilles magnétiques, comme le reste de notre gamme de produits, sont adaptés aux besoins des clients et développés selon demande avec différentes tailles et options.

Flow-Regulatoren und Magnetgitter werden, wie unser gesamtes Programm, in verschiedenen Abmessungen und Optionen den Kundenanforderungen gerecht.

Grilles magnétiques à plusieurs étages décalés pour une meilleure filtration.

Magnetgitter in mehrlagiger Ausführung für bessere Filtration.

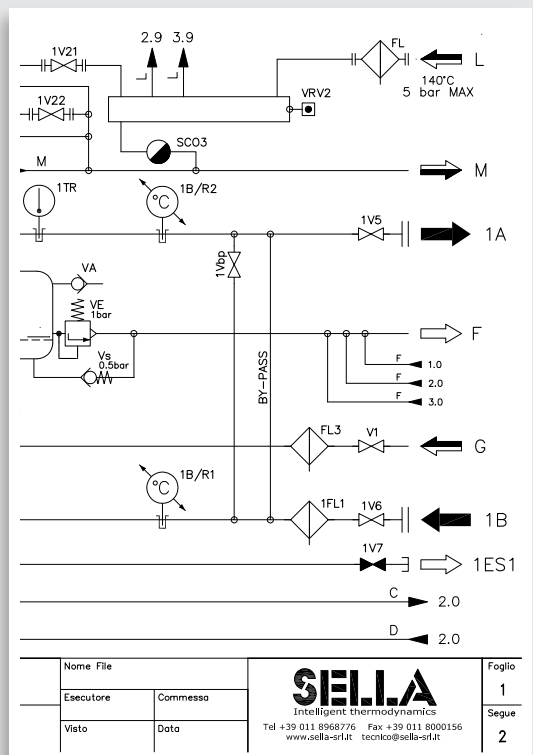
Steam/Oil

Nell'ottica del risparmio energetico progettiamo, per le grandi industrie che possiedono centrali termiche, sistemi di termoregolazione che utilizzano vapore, acqua surriscaldata o olio come fonte di calore. Sistemi destinati a gestire in maniera precisa e dinamica i processi finali di produzione. Disponibili in versioni standard o multizona. Sistemi ibridi con riscaldamento tradizionale e vapore/olio.

Regarding to energy saving technologies, we design for large industries that have central heating, temperature control systems that use steam, hot water or oil as a heat source. Systems designed to manage, in a precise and dynamic processes final production. Available in standard or multi-zone. Hybrid systems with conventional heating and steam/oil.

Afin d'économiser de l'énergie, nous concevons pour les grandes industries qui ont des centrales thermiques, des systèmes de thermorégulation qui utilisent la vapeur, l'eau réchauffé ou l'huile comme source de chaleur. Les systèmes sont conçus pour gérer de façon précise et dynamique le processus final de production. Disponibles en versions standard et multizone. Systèmes hybrides avec chauffage conventionnel et vapeur/huile.

Bezüglich Energieeinsparung konzipieren wir für Firmen, die zentrale Heizsysteme besitzen, Temperiergeräte die mit Dampf, Heißwasser oder Öl beheizt werden. Lieferbar als Standard- oder Mehrkreisgeräte. Hybrid-systeme mit konventioneller und Dampf/Öl – Beheizung.



Accessori e Strutture

Accessories and Facilities
Accessoires et équipements
Zubehör und Ausstattung



L'azienda si riserva il diritto di apportare modifiche senza preavviso / The company reserves the right to make changes without notice
La société se réserve le droit d'apporter des modifications sans préavis / Technische Änderungen vorbehalten

Collettori di distribuzione
Distribution manifolds
Collecteurs de distribution
Verteilerblöcke

Telai di supporto in inox
Stainless steel frames
Cadres de soutien en inox
Gestelle in Edelstahl

Vasche di raccolta
Collection pans
Réservoirs de collecte
Auffangwannen

Sistemi di pompaggio
Pumping systems
Systèmes de pompage
Pumpensysteme

Optimization

Minimizzazione dei componenti dedicati. Garanzia della base di reperibilità commerciale. Riduzione dei costi di processo.

Minimization of dedicated components. Guarantee of the base of commercial availability. Reduction of process costs.

Minimisation des composants dédiés. Garantie de disponibilité commerciale. Réduction des coûts de processus.

Minimierung von Sonderbauteilen. Garantierte Verfügbarkeit der verwendeten Bauteile. Reduktion der Prozesskosten.

Around You

Flessibilità produttiva. Analisi di fattibilità e sviluppo di ogni progetto sull'applicazione da termoregolare.

Manufacturing flexibility. Feasibility and development of each project application to temperature control.

Flexibilité productive. Analyse de la faisabilité et du développement de chaque projet sur l'application à thermoréguler.

Produktionsflexibilität. Machbarkeitsanalyse und Entwicklung für jedes Temperiergerät.

24/7

Garanzia di qualità e di continuità di produzione non stop. Un'assistenza tecnica competente sempre a vostra disposizione.

Quality assurance and continuous non-stop production. A competent technical support at your service.

Garantie de qualité et de continuité de production non-stop. Assistance technique compétente toujours à votre disposition.

Qualitätszusicherung für eine Nonstop Produktion. Kompetente Unterstützung wird garantiert.

Partnership

In un mercato sempre più globalizzato non essere solo un fornitore ma diventare un partner tecnico con cui condividere la progettazione.

In an increasingly globalized market we want to be a technical partner not only a supplier.

Dans un marché très globalisé non seulement un fournisseur mais un partenaire technique avec qui partager la conception du projet.

In einem zunehmend globalisierten Markt möchten wir nicht nur Ihr Lieferant, sondern auch technischer Partner sein.

SELLA
intelligent thermodynamics



Sella s.r.l.
Via Cav. V. Tedeschi 9
Zona Industriale P.I.S.
10036 Settimo Torinese (TO)
Italy

T +39 011 8968776 (R.A.)
F +39 011 8000156
W sella-srl.it
Italia - vendite@sella-srl.it
Export - sales@sella-srl.it